

第43回新潟県スポーツ少年団競技別交流大会 サッカー新潟県大会 / 組合せ要項

- 1 日 程 2023年9月16日(土)・17日(日)
大会第1日目 開 場 : 8:00 ~ (会場設営は8:15~)
代表者会議 : 9:00
開 会 式 : 9:30 (Aコートを予定)
試 合 開 始 : 10:00 (少年用ピッチ4面使用)
試 合 終 了 : 15:00 頃を予定
大会第2日目 開 場 : 8:00 ~ (会場設営は8:15~)
代表者会議 : 8:45
試 合 開 始 : 9:15 (少年用ピッチ2面使用)
試 合 終 了 : 15:40 頃を予定
閉 会 式 : 16:00 頃を予定 (上位4チームは必ず参加のこと)
- 2 会 場 長岡市ニュータウン運動公園サッカー場
長岡市陽光台5丁目3 TEI : 0258-86-7386
- 3 参加資格 令和5年度日本スポーツ少年団に登録している新潟県内のチーム及び団員
上越・中越地区9(開催地推薦1)、下越地区7(地区予選等で選出されたチーム)
- 4 参加費 1チーム 3,000円(登録締切日までに所定の登録手続きを済ませること)
- 5 表 彰 決勝トーナメントにおいて1位~5位のチーム及び9位(敢闘賞)を表彰します。
- 6 北信越大会の出場権 今大会で優勝・準優勝のチームには、9月23日・24日に長岡市ニュータウン運動公園で開催される北信越大会へ出場する権利が与えられる。但し、出場を辞退するチームがある場合は、第3位以降のチームまたは新潟県スポーツ少年団サッカー専門部が推薦するチームに出場権が与えられる。
- 7 競技方法 (1) 8人制サッカーとし、2022/2023日本サッカー協会競技規則及び競技規則及び8人制サッカー規約に準ずる。
(2) 試合時間は30分(15分-5分-15分)とする。
(3) 選手の登録人数は8名以上とし上限は設けないが、ベンチ入りできる人数は、選手20名以下、スタッフ2名以上3名以下の合計23名までとする。
(4) 選手は必ず背番号入りユニフォームを着用することし、メイン・サブの濃淡2色を用意すること。基本的にビブス着用での対応は不可とします。
(5) 大会1日目は各ブロック4チームによる予選リーグとし、大会2日目は各予選ブロック1位及び2位チームによる決勝トーナメントと、各予選ブロック3位チームによる9位決定戦を行う。
※残念ながら予選ブロック4位チームの大会2日目の試合は行いません。
(6) 各ブロックの順位決定方法については、1勝点・2得失点差・3総得点・4直接対決の結果の順にて決定する。なお、この方法で順位決定ができない場合は、全試合終了後に3名のPK戦にて順位の決定を行う。但し、3チーム以上で順位を決定できない場合は抽選にて決定を行う。
(7) 決勝トーナメントで同点の場合は、3名によるPK戦にて勝敗を決定する。但し、決勝戦で同点の場合は10分(前後半各5分、ハーフタイムなし)の延長戦を行い、延長戦でも同点の場合はPK戦にて勝敗を決定する。
(8) 試合の成立は、試合終了時において6名以上ピッチ内にいることとする。
(9) 審判については、主審・補助審の2審制とします。各チームは必ず有資格者を1名以上帯同すること。

- (10) 審判を務められる方は、試合前の選手チェックとメンバー表への出場選手の確認チェックをお願いします。また、審判カードは本部に用意してありますので、主審を務められる方は審判カードの受取りと結果報告をお願いします。
- (11) 大会期間中は高温が予想されるため、前後半各1回時計を止めて飲水タイムを取ります。なお、飲水タイムに関しては代表者会議で決定し指示します。
- (12) 試合に出場している選手以外は、必ずビブスを着用すること。
- (13) **指導者は、ベンチ入りした選手全員を毎試合必ず出場させること。**

8 その他

- (1) 会場設営については、大会両日とも8：15から開始しますので、長岡市内の参加各チームはコート設営及び撤収作業をよろしくをお願いします。
- (2) 大会両日とも代表者会議を行いますので、本部テント前に集合をお願いします。
- (3) **大会両日とも、出場選手の確認に必要となるメンバー表を事前に準備して試合前に審判へ提出してください。※1日最大3部必要となります。**
- (4) アップスペースについては、ピッチの両サイドでお願いします。なお、次の試合チームを優先としますが譲合いをお願いします。
- (5) ベンチの位置については、日程表左側に記載されているチームがピッチに向かい左側とします。
- (6) 大会2日目への出場を辞退するチームがある場合は、同ブロック内で次の順位のチーム、または、大会本部が推薦するチームとする。
- (7) 駐車スペースは十分確保してありますが、極力乗合せでお願いします。
- (8) 悪天候等で開催が危ぶまれる場合や緊急を要する場合は、下記の緊急連絡先まで問合せください。（但し、問合せについては代表者のみとします。）

9 注意事項

- (1) **サッカー場のピッチ内には、選手・指導者及び大会関係者以外の立入は厳禁とします。保護者及びその他の関係者に周知・徹底をお願いします。**
- (2) ピッチ内には水以外の飲物の持込みは禁止とします。
- (3) 新型コロナウイルスに関しては、5月8日から5類相当へと移行されましたが、最近ではまた感染者数が増加傾向にあるため、参加各チーム及び参加者各個人の判断で感染防止対策を施してのご参加をよろしくお願いします。
- (4) 最近パワハラ等に関する問題が注目されています。審判される方はベンチ・コントロールをお願いします。なお、注意されても従わない場合には退席を命じる場合があります。
- (5) ピッチ内練習でネットに向けてボールを蹴ることは禁止します。
- (6) ピッチ以外でのボールの扱いは禁止とします。同伴の小さなお子様も同様ですので保護者の方にも周知徹底をお願いします。
- (7) 保護者席から大声での応援や指示があったと確認された場合には退席を求めます。
- (8) 大会1日目と2日目の代表者会議の時間が異なりますのでご注意ください。
- (9) 駐車場スペースは十分確保されていますが、各チームとも乗合せによる台数減にご協力をお願いします。なお、管理事務所脇（全天候型施設前）の駐車スペースについては、大会関係者及び全天候型施設利用者専用とさせていただきますので、駐車することはご遠慮ください。

緊急連絡先 ：新潟県スポーツ少年団常任委員サッカー専門部長	
上川西 J F C	高坂 一成
携 帯	0 9 0 - 2 3 2 7 - 5 8 6 4
E-mail	papico.1579@ace.ocn.ne.jp

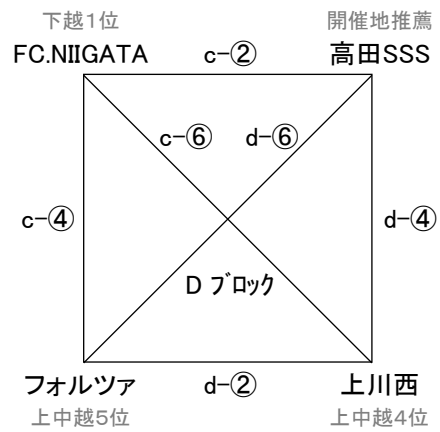
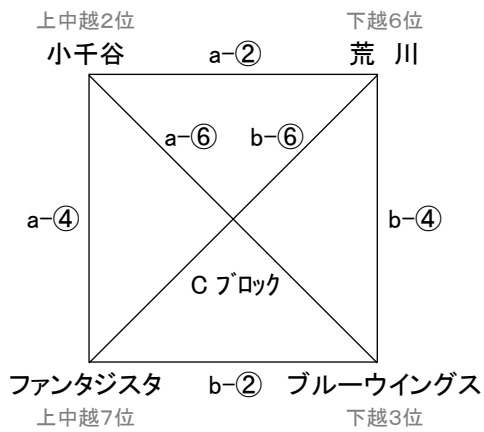
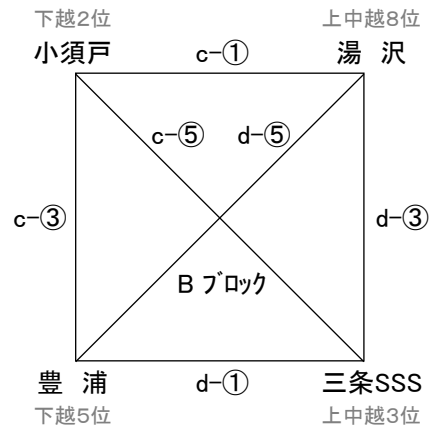
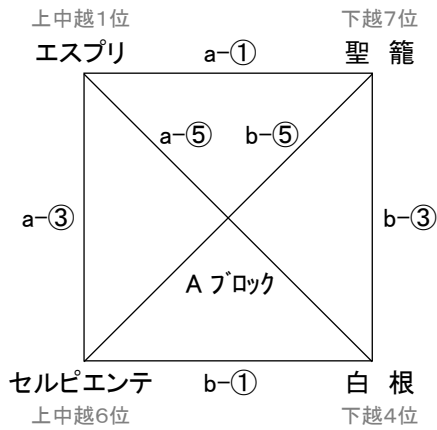
第43回新潟県スポーツ少年団競技別交流大会

サッカー新潟県大会 参加チーム

	地区順位	チーム名	(略称)	代表者氏名	市区町村名
1	上中越1位	エスプリ長岡FC	エスプリ	上村 修生	長岡市
2	上中越2位	小千谷SC U-12	小千谷	藤巻 丈彦	小千谷市
3	上中越3位	三条サッカースポーツ少年団	三条SSS	小日向 晃	三条市
4	上中越4位	上川西ジュニアフットボールクラブ	上川西	高坂 一成	長岡市
5	上中越5位	FORZA魚沼SC	フォルツァ	浅井 智	魚沼市
6	上中越6位	セルピエンテ長岡FC	セルピエンテ	谷畑 哲也	長岡市
7	上中越7位	ファンタジスタ長岡JFC	ファンタジスタ	星 俊明	長岡市
8	上中越8位	デポルチスタ湯沢FCスポーツ少年団	湯 沢	田代 美知	湯沢町
9	開催地推薦	高田サッカースポーツ少年団	高田SSS	大島 裕司	上越市
10	下越1位	FC.NIIGATA.Jr	FC.NIIGATA	東 誠一郎	新潟市西区
11	下越2位	小須戸サッカースポーツ少年団	小須戸	武田 力弥	新潟市秋葉区
12	下越3位	FCブルーウイングス	ブルーウイングス	金塚 憲司	新潟市南区
13	下越4位	白根ジャガーズFC	白 根	小林 肇	新潟市南区
14	下越5位	豊浦JFCスポーツ少年団	豊 浦	中村 昭彦	新発田市
15	下越6位	荒川町サッカー少年団	荒 川	金子 玄益	村上市
16	下越7位	FC聖籠スポーツ少年団	聖 籠	須貝 透	聖籠町

第43回新潟県スポーツ少年団競技別交流大会 サッカー新潟県大会（大会1日目組合せ）

9月16日(土)／大会1日目(予選リーグ)

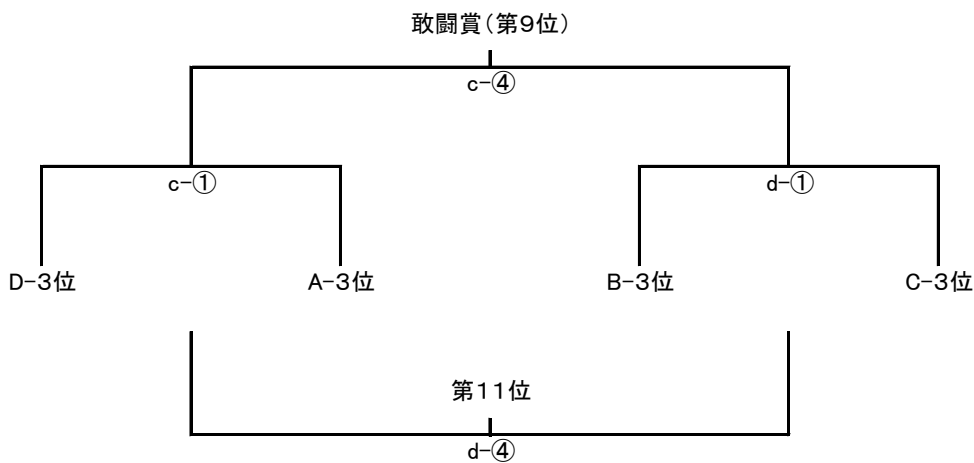
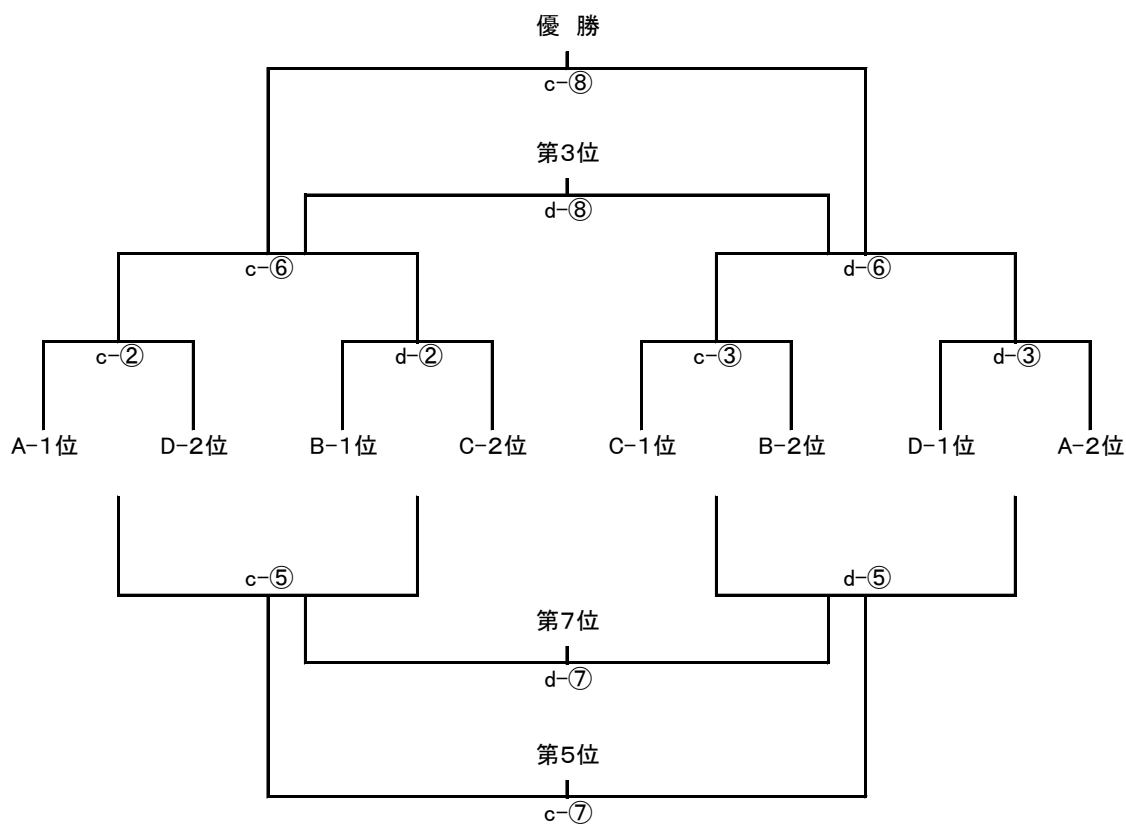


大会1日目(予選リーグ)結果

予選リーグ	1位	2位	3位	4位
Aブロック				
Bブロック				
Cブロック				
Dブロック				

第43回新潟県スポーツ少年団競技別交流大会 サッカー新潟県大会（大会2日目組合せ）

9月17日(日)／大会2日目(順位決定戦)



大会1日目／予選リーグ試合日程 左側記載チームはピッチに向かって左側 試合時間:15分-5分-15分

	時 間	ピッチ	対 戦 (午前の部)				主 審	補助審
第1試合	10:00 ~ 10:35	a	エスプリ	(-)		聖 籠	小千谷	ブルーウイングス
	" ~ "	b	白 根	(-)		セルピエンテ	荒 川	ファンタジスタ
	" ~ "	c	小須戸	(-)		湯 沢	FC.NIIGATA	上川西
	" ~ "	d	三条SSS	(-)		豊 浦	高田SSS	フォルツァ
第2試合	10:55 ~ 11:30	a	小千谷	(-)		荒 川	エスプリ	聖 籠
	" ~ "	b	ブルーウイングス	(-)		ファンタジスタ	白 根	セルピエンテ
	" ~ "	c	FC.NIIGATA	(-)		高田SSS	小須戸	湯 沢
	" ~ "	d	上川西	(-)		フォルツァ	三条SSS	豊 浦
第3試合	11:50 ~ 12:25	a	セルピエンテ	(-)		エスプリ	小千谷	荒 川
	" ~ "	b	聖 籠	(-)		白 根	ブルーウイングス	ファンタジスタ
	" ~ "	c	豊 浦	(-)		小須戸	FC.NIIGATA	高田SSS
	" ~ "	d	湯 沢	(-)		三条SSS	上川西	フォルツァ
第4試合	12:45 ~ 13:20	a	ファンタジスタ	(-)		小千谷	セルピエンテ	エスプリ
	" ~ "	b	荒 川	(-)		ブルーウイングス	聖 籠	白 根
	" ~ "	c	フォルツァ	(-)		FC.NIIGATA	豊 浦	小須戸
	" ~ "	d	高田SSS	(-)		上川西	湯 沢	三条SSS
第5試合	13:40 ~ 14:15	a	エスプリ	(-)		白 根	ファンタジスタ	小千谷
	" ~ "	b	聖 籠	(-)		セルピエンテ	荒 川	ブルーウイングス
	" ~ "	c	小須戸	(-)		三条SSS	フォルツァ	FC.NIIGATA
	" ~ "	d	湯 沢	(-)		豊 浦	高田SSS	上川西
第6試合	14:35 ~ 15:10	a	小千谷	(-)		ブルーウイングス	エスプリ	白 根
	" ~ "	b	荒 川	(-)		ファンタジスタ	聖 籠	セルピエンテ
	" ~ "	c	FC.NIIGATA	(-)		上川西	小須戸	三条SSS
	" ~ "	d	高田SSS	(-)		フォルツァ	湯 沢	豊 浦

大会1日目 予選リーグ対戦表

A ブロック	エスプリ	聖 籠	白 根	セルピエンテ	勝点	得点	失点	得失差	順位
上中越1位 エスプリ		a-① (-) (-)	a-⑤ (-) (-)	a-③ (-) (-)					
下越7位 聖 籠	a-① (-) (-)		b-③ (-) (-)	b-⑤ (-) (-)					
下越4位 白 根	a-⑤ (-) (-)	b-③ (-) (-)		b-① (-) (-)					
上中越6位 セルピエンテ	a-③ (-) (-)	b-⑤ (-) (-)	b-① (-) (-)						

B ブロック	小須戸	湯 沢	三条SSS	豊 浦	勝点	得点	失点	得失差	順位
下越2位 小須戸		c-① (-) (-)	c-⑤ (-) (-)	c-③ (-) (-)					
上中越8位 湯 沢	c-① (-) (-)		d-③ (-) (-)	d-⑤ (-) (-)					
上中越3位 三条SSS	c-⑤ (-) (-)	d-③ (-) (-)		d-① (-) (-)					
下越5位 豊 浦	c-③ (-) (-)	d-⑤ (-) (-)	d-① (-) (-)						

C ブロック	小千谷	荒 川	ブルーウイングス	ファンタジスタ	勝点	得点	失点	得失差	順位
上中越2位 小千谷		a-② (-) (-)	a-⑥ (-) (-)	a-④ (-) (-)					
下越6位 荒 川	a-② (-) (-)		b-④ (-) (-)	b-⑥ (-) (-)					
下越3位 ブルーウイングス	a-⑥ (-) (-)	b-④ (-) (-)		b-② (-) (-)					
上中越7位 ファンタジスタ	a-④ (-) (-)	b-⑥ (-) (-)	b-② (-) (-)						

D ブロック	FC.NIIGATA	高田SSS	上川西	フォルツァ	勝点	得点	失点	得失差	順位
下越1位 FC.NIIGATA		c-② (-) (-)	c-⑥ (-) (-)	c-④ (-) (-)					
開催地推薦 高田SSS	c-② (-) (-)		d-④ (-) (-)	d-⑥ (-) (-)					
上中越4位 上川西	c-⑥ (-) (-)	d-④ (-) (-)		c-② (-) (-)					
上中越5位 フォルツァ	c-④ (-) (-)	d-⑥ (-) (-)	c-② (-) (-)						

大会2日目／順位決定戦試合日程

左側記載チームはピッチに向かって左側

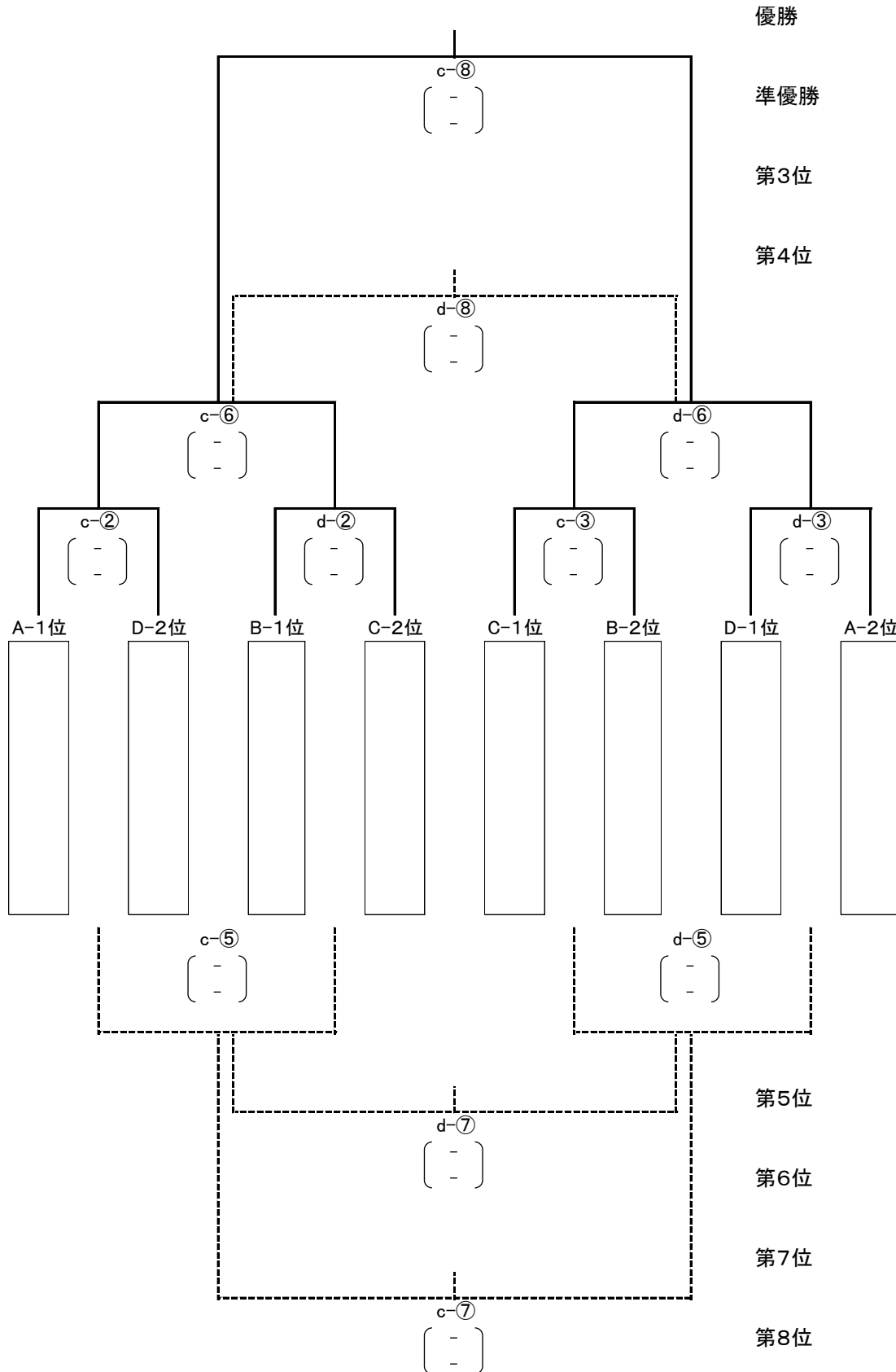
試合時間：15分－5分15分

	時 間	ピッチ	対 戦		主 審	補助審
第1試合	9:15 ~ 9:50	c	Dブロック3位	(-)	Aブロック3位	Cブロック1位 Bブロック2位
	" ~ "	d	Bブロック3位	(-)	Cブロック3位	Dブロック1位 Aブロック2位
第2試合	10:05 ~ 10:40	c	Aブロック1位	(-)	Dブロック2位	c-① 勝 c-① 負
	" ~ "	d	Bブロック1位	(-)	Cブロック2位	d-① 勝 d-① 負
第3試合	10:55 ~ 11:30	c	Cブロック1位	(-)	Bブロック2位	c-② 勝 c-② 負
	" ~ "	d	Dブロック1位	(-)	Aブロック2位	d-② 勝 d-② 負
第4試合	11:45 ~ 12:20	c	c-① 勝	(-)	d-① 勝	c-③ 勝 c-③ 負
	" ~ "	d	c-① 負	(-)	d-① 負	d-③ 勝 d-③ 負
第5試合	12:35 ~ 13:10	c	c-② 負	(-)	d-② 負	c-④ 勝 c-④ 負
	" ~ "	d	c-③ 負	(-)	d-③ 負	d-④ 勝 d-④ 負
第6試合	13:25 ~ 14:00	c	c-② 勝	(-)	d-② 勝	本部審判 本部審判
	" ~ "	d	c-③ 勝	(-)	d-③ 勝	本部審判 本部審判
第7試合	14:15 ~ 14:50	c	c-⑤ 勝	(-)	d-⑤ 勝	c-⑥ 勝 c-⑥ 負
	" ~ "	d	c-⑤ 負	(-)	d-⑤ 負	d-⑥ 勝 d-⑥ 負
第8試合	15:05 ~ 15:40	c	c-⑥ 勝	(-)	d-⑥ 勝	本部審判 本部審判
	" ~ "	d	c-⑥ 負	(-)	d-⑥ 負	本部審判 本部審判

第43回新潟県スポーツ少年団競技別交流大会

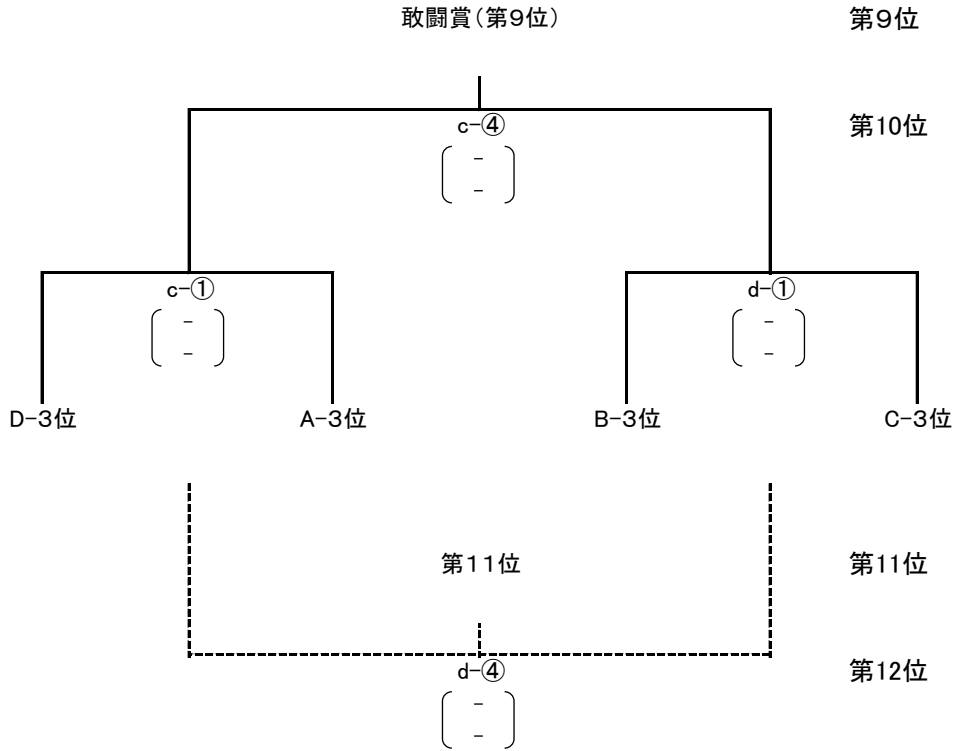
サッカー新潟県大会 / 決勝トーナメント

9月17日(日) 大会2日目



第43回新潟県スポーツ少年団競技別交流大会 サッカー新潟県大会 / 9位～12位決定戦

9月17日(日) 大会2日目



第 1 位	第 7 位
第 2 位	第 8 位
第 3 位	第 9 位
第 4 位	第10位
第 5 位	第11位
第 6 位	第12位